

# M 250

**M 250**, the attention given to the study of shapes and the exclusive line design, the aesthetic and functional harmony in a great technological project.

A solid crane, equipped with advanced technologies, top quality materials and components, to obtain the best overall performance. Built for indoor and outdoor use in limited spaces and hardly accessible buildings. The dimensions and lightweight, combined to millimetric precision manoeuvrability, allow quick and less invasive operations.

#### Functionality:

- Continuous boom rotation (as well with jib)
- Boom free from ballast
- Winch rope always ready, as well with Jib
- Extension cylinders inside the jib
- Jib always ready to use
- various positions outriggers and high stroke to stabilize on every ground
- Possibility to narrow the chassis up to 780mm
- Double speed chassis
- Simple to transport, as well with a light trailer, due to the reduced weight.



**Power:**  
- 1250kg load capacity at 10,40 mt. height, with boom in vertical position  
- 650 load capacity at 15,90 mt. height, with boom and jib in vertical position

#### Technologies:

**Electric Engine Always Allowed**  
2,2Kw Mono Phases Electric Engine, 230V Inverter controlled.

#### Electronic control system

The integrated control system give to the crane the capabilities of automatically upgrading the load limiting device to the situation determined by the position of each outriggers; permitting the operator to completely work in safety conditions.

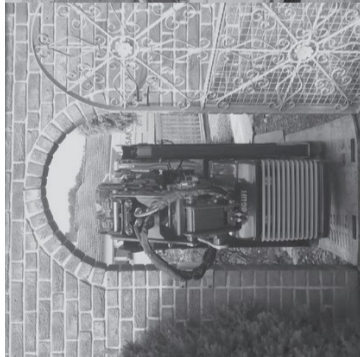
#### No Limits

Easy to operate, around and over obstacles, thanks to the "ballast free" boom.

**Jib Over Line** +15° Jib to overtake beyond obstacles.

#### Jib Ready to Use

Always "Ready to operate" folded hydraulic jib under the main boom.



BG LIFT, divisione "Gru compatte" di Brennero Gru, solida realtà produttiva nel settore del sollevamento. BG LIFT è un brand leader estremamente propositivo e fortemente focalizzato verso l'innovazione tecnologica e il design distintivo.

BG LIFT, A Brennero Gru "Compact Crane" Division, solid Production Reality of the Lifting Branch. BG LIFT is a leader Brand, Extremely Positive, ambitious and deeply focused on technologic innovation and Peculiar Design.

BG LIFT Abteilung für "kompakte Kräne" von Brennero Gru, solide Produktsellschaft im Kran - Sektor. BG LIFT ist ein Leader-Brand und extrem Ausschau-Haltend für Innovation in der Technologie und Design.

# BG LIFT

by Brennero Gru 



**Die M250**, ein Studie im exklusivem Design in der Form und Linie, ein technologisches Projekt der Estetik, Harmonie, Form und Funktion. I. Kompaktkran ausgestattet mit innovativer Technologie, Komponenten bester Qualität, als Grundsatz besser Performance. Konstruiert für hohe Anforderungen im internen und externen Bereich, bei geringen Platzbedarf, dank der Dimension und einsparendem Gewicht, sowie exakter Beweglichkeit bis auf dem Millimetergenau, sorgen für schnellen und erfolgreichen Einsatz.

#### Bedienbarkeit:

- Kontinuierliche Armrotation (auch mit Jib)
- Ballastfreier Arm
- Immer beaufreites Schlepplwinde Kabel, auch mit Jib installiert
- Ausleger-Zylinder innerhalb des Jib
- Jib einsatzbereit
- Stabilisatoren mit verschiedenen Winkeln und großartiger Exkursion um auf jedem Gelände stabilisieren zu können
- Schrumptbarer Räumenvägen bis 780 mm
- Doppelschwindigkeitswagen
- Transportfähig mit leichtem Trolley Dank seines geringen Eigengewicht.

**Leistung:**  
- 1250 kg Last zu einer Höhe von 10,40 m, mit vertikalem Arm  
- 650 kg Last zu einer Höhe von 15,90 m, mit vertikalem Arm und Jib

#### Technologien:

**Elektromotor immer erlaubt**  
2,2 Kw/230V Einphasen-Elektromotor mit Inverter.

**Elektronisches Steuerungssystem** Das integrierte Steuerungssystem ermöglicht dem Kran, den Lastbegrenzer automatisch auf die Situation einzustellen, die durch die Position jedes Stabilisators bestimmt wird. Dies erlaubt dem Bediener immer in Sicherheit Konditionen zu arbeiten.

#### Keine Grenzen

Endlose Drehung ohne Raumbedarf Dank dem Belastfreier Arm.

**Jib Over Line** Jib bei + 15°, um Hindernisse zu überwinden.

#### Jib einsatzbereit

Jib geschlossen unter dem Haupt-Arm immer betriebsbereit.

# M 250

Brennero Gru Srl  
Via Lionello Fiumi, 22  
37010 Cavaion Veronese (VR) Italy  
Phone: +39 045 6260100  
e-mail: info@bglift.com  
[www.bglift.com](http://www.bglift.com)

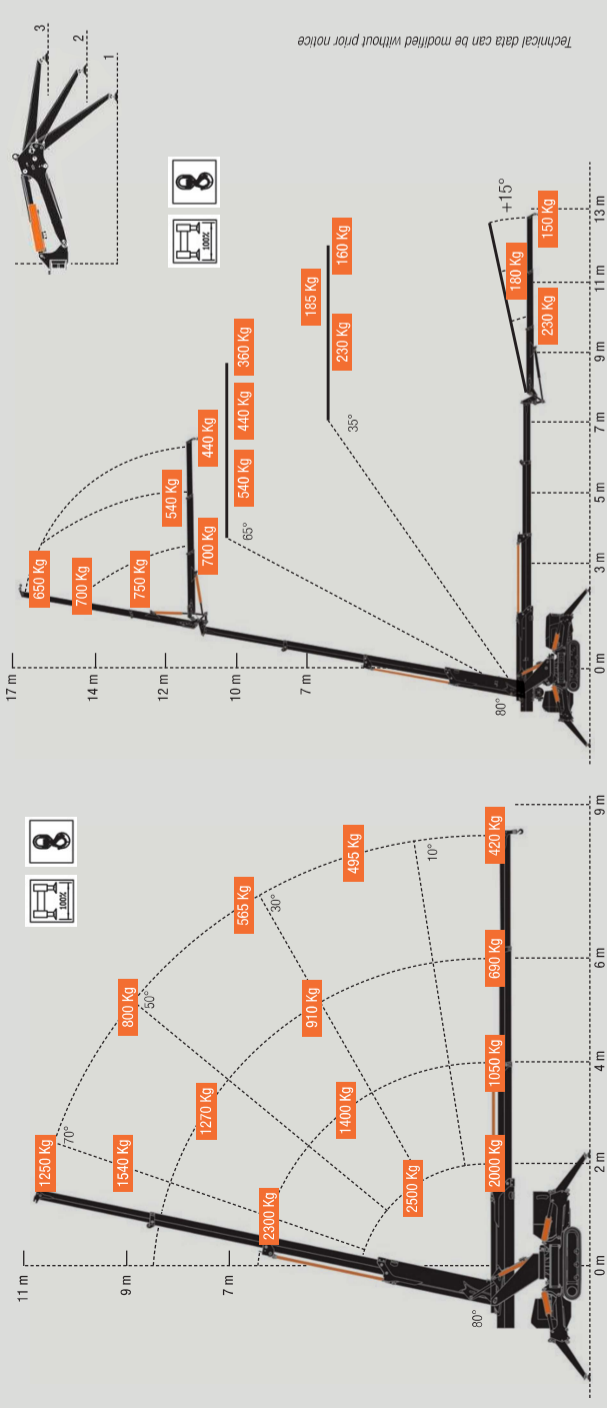
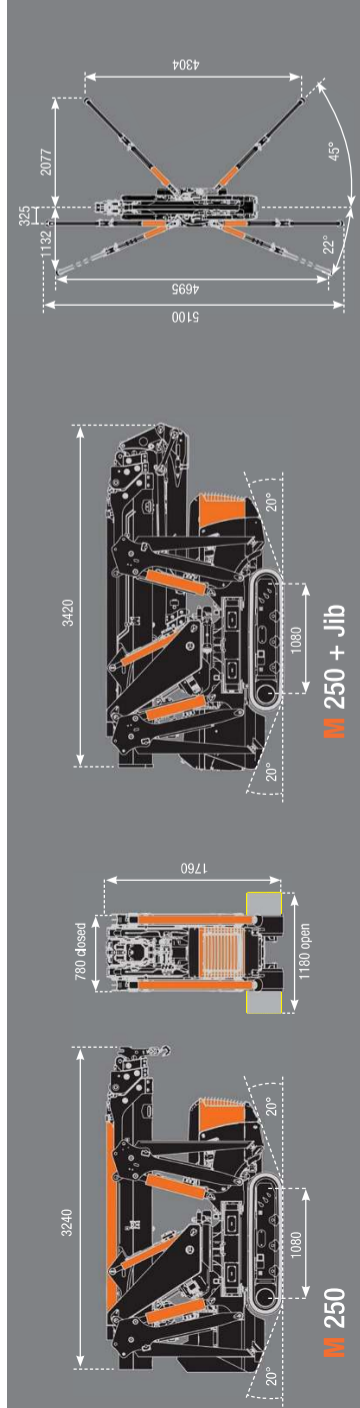
# BG LIFT

by Brennero Gru 



# M 250

GRU CINGOLATA COMPATTA  
COMPACT CRAWLER CRANE  
KOMPAKTKRAN AUF ROLLSCHIENEN



Technical data can be modified without prior notice



SPECIFICHE TECNICHE / TECHNICAL SPECIFICATIONS / TECHNISCHE MERKMALE

	Carico massimo gru Max capacity Traglast	2500 Kg / 1,5 m		Stabilità system Stützsystem	24 posizioni 24 different position 24 verschiedene Position	Max 4155x4300
	Raggio massimo di lavoro Max outreach Maximaler Arbeitsradius	8,43 m		Peso degli elementi Weights Gewichte	Gu standard / Standard crane / Standard krane Motore elettrico / Electric motor / Elektromotor Argano / Winch / Seilwinde	2250 Kg 210 Kg 40 Kg 65 Kg
	Raggio massimo di lavoro con Jib idraulico (optional) Max outreach with Jib (optional) Maximaler Arbeitsradius mit hydraulischem Jib (optional)	12,85 m		Trazione cavo cingolato Crawler Crane Traction Antrieb des Raupetrans	Trasmissione / Transmission / Antrieb Portata / Scope / Zulässige Traglast Pressione / Pressure / Druck Velocità / Speed / Fahrgeschwindigkeit Pendenza max / Max slope degree / Max überwindbare Steigung Pressione al suolo / Max pressure on the ground / Bodendruck	Riduttore Epicycloidale / Moto-reducer / Planetengetriebe 50 l/min 170 bar 0 - 2 Km / h 25° 0,47 Kg / cm²
	Altezza massima del braccio Max hook height Maximale Höhe des Armes	10,40 m		Motore diesel Diesel Engine Diesel Motor	Marca / Brand / Marke Modello / Model / Typ Potenza max / Max power / Max Leistung Coppia max / Max torque / Maximale Drehmoment Capacità serbatoio / Tank capacity / Tankinhalt	Yanmar 3TN770 16,3 kw / 22,2 Hp 48 Nm 13 l
	Altezza massima con Jib idraulico (optional) Max hook height with Jib (optional) Maximale Höhe des Armes mit hydraulischem Jib (optional)	15,90 m		Angolo di rotazione-velocità Slewing angle-speed Schwenkbereich - Fahrgeschwindigkeit	Argano (optional) Winch (optional) Seilwinde (optional)	• 900 Kg hydraulic winch • Lowered hook connections • Third line pull pulleys • Working LED lights on the boom and Jib • Hydraulic Jib with opening up to 195° • Mono phase electric engine • 2,2 Kw/230 V with inverter • Acceleratore dei giri motore automatico • Cingoli antirisciacia • Cestelli porta operatore CE • Pistone maggiore per stabilizzatori • Cilio idraulico biodegradabile • Auto chiusura.
	Angolo di rotazione-velocità Slewing angle-speed Schwenkbereich - Fahrgeschwindigkeit	Continua / 1,5 rpm Continuous / 1,5 rpm Endless / 1,5 rpm		Radiocomando Radio remote control Fernsteuerung	Acceleratore dei giri motore automatico Cingoli antirisciacia Cestelli porta operatore CE Pistone maggiore per stabilizzatori Cilio idraulico biodegradabile Auto chiusura.	• Argano idraulico da 900 Kg • Ganci Ribassati • Carrucole per tiro tribolo • Fari di lavoro a LED per gru e Jib • Jib idraulico con operatività di 195° • Motore elettrico monofase 2,2 Kw/230 V con inverter • Acceleratore dei giri motore automatico • Cingoli antirisciacia • Cestelli porta operatore CE • Pistone maggiore per stabilizzatori • Cilio idraulico biodegradabile • Auto chiusura.
	Radio comando Radio remote control Fernsteuerung	900 Kg 68 m 47 m / min.		Limitatore di carico Stability control Lastmomentbegrenzer	• 900 Kg hydraulic winch • Lowered hook connections • Third line pull pulleys • Working LED lights on the boom and Jib • Hydraulic Jib with opening up to 195° • Mono phase electric engine • 2,2 Kw/230 V with inverter • Acceleratore dei giri motore automatico • Cingoli antirisciacia • Cestelli porta operatore CE • Pistone maggiore per stabilizzatori • Cilio idraulico biodegradabile • Auto chiusura.	• Idraulische Seilwinde Traglast max. 900 Kg • Niedrige Last-Haken • Seilrolle mit 3-fach Seilzug • Arbeitscheinwerfer am Arm und Jib • Hydraulischer Jib mit 195° Knickradius • 230V Einphasen-Elektromotor mit Inverter • Automatisches Gaspedal • Spurlös Gummirollen • Arbeitskorb für Personen CE • Größere Plattformen für Stabilisatoren • Biologisch Hydrauliköl • Automatisches Schließen.
	Limitatore di carico Stability control Lastmomentbegrenzer	Scanneco Car-Bus + Display		Stabilità system Stützsystem	• 900 Kg hydraulic winch • Lowered hook connections • Third line pull pulleys • Working LED lights on the boom and Jib • Hydraulic Jib with opening up to 195° • Mono phase electric engine • 2,2 Kw/230 V with inverter • Acceleratore dei giri motore automatico • Cingoli antirisciacia • Cestelli porta operatore CE • Pistone maggiore per stabilizzatori • Cilio idraulico biodegradabile • Auto chiusura.	• Radiocomando con display per ogni funzione del carro, stabilizzatori e gru • Rotazione continua • Preposizione per argano • Preposizione per il Jib • Stabilizzazione a più posizioni • Stabilizzazione Automatica • Avanzamento cingolo a 2 velocità • Carro allargabile • Acceleratore dei giri motore manuale • 2 fari di lavoro a LED sul carro • N° 4 attacchi per il sollevamento • Limitatore di carico elettronico • Autodiagnosti • Gru colore nero RAL 9005 • Cilindri colore arancio • Normativa di riferimento EN13000. • BG Connect.



SPECIFICHE TECNICHE / TECHNICAL SPECIFICATIONS / TECHNISCHE MERKMALE

	Carico massimo gru Max capacity Traglast	2500 Kg / 1,5 m		Stabilità system Stützsystem	24 posizioni 24 different position 24 verschiedene Position	Max 4155x4300
	Raggio massimo di lavoro Max outreach Maximaler Arbeitsradius	8,43 m		Peso degli elementi Weights Gewichte	Gu standard / Standard crane / Standard krane Motore elettrico / Electric motor / Elektromotor Argano / Winch / Seilwinde	2250 Kg 210 Kg 40 Kg 65 Kg
	Raggio massimo di lavoro con Jib idraulico (optional) Max outreach with Jib (optional) Maximaler Arbeitsradius mit hydraulischem Jib (optional)	12,85 m		Trazione cavo cingolato Crawler Crane Traction Antrieb des Raupetrans	Trasmissione / Transmission / Antrieb Portata / Scope / Zulässige Traglast Pressione / Pressure / Druck Velocità / Speed / Fahrgeschwindigkeit Pendenza max / Max slope degree / Max überwindbare Steigung Pressione al suolo / Max pressure on the ground / Bodendruck	Riduttore Epicycloidale / Moto-reducer / Planetengetriebe 50 l/min 170 bar 0 - 2 Km / h 25° 0,47 Kg / cm²
	Altezza massima del braccio Max hook height Maximale Höhe des Armes	10,40 m		Motore diesel Diesel Engine Diesel Motor	Marca / Brand / Marke Modello / Model / Typ Potenza max / Max power / Max Leistung Coppia max / Max torque / Maximale Drehmoment Capacità serbatoio / Tank capacity / Tankinhalt	Yanmar 3TN770 16,3 kw / 22,2 Hp 48 Nm 13 l
	Altezza massima con Jib idraulico (optional) Max hook height with Jib (optional) Maximale Höhe des Armes mit hydraulischem Jib (optional)	15,90 m		Angolo di rotazione-velocità Slewing angle-speed Schwenkbereich - Fahrgeschwindigkeit	Argano (optional) Winch (optional) Seilwinde (optional)	• 900 Kg hydraulic winch • Lowered hook connections • Third line pull pulleys • Working LED lights on the boom and Jib • Hydraulic Jib with opening up to 195° • Mono phase electric engine • 2,2 Kw/230 V with inverter • Acceleratore dei giri motore automatico • Cingoli antirisciacia • Cestelli porta operatore CE • Pistone maggiore per stabilizzatori • Cilio idraulico biodegradabile • Auto chiusura.
	Angolo di rotazione-velocità Slewing angle-speed Schwenkbereich - Fahrgeschwindigkeit	Continua / 1,5 rpm Continuous / 1,5 rpm Endless / 1,5 rpm		Radiocomando Radio remote control Fernsteuerung	Acceleratore dei giri motore automatico Cingoli antirisciacia Cestelli porta operatore CE Pistone maggiore per stabilizzatori Cilio idraulico biodegradabile Auto chiusura.	• Idraulische Seilwinde Traglast max. 900 Kg • Niedrige Last-Haken • Seilrolle mit 3-fach Seilzug • Arbeitscheinwerfer am Arm und Jib • Hydraulischer Jib mit 195° Knickradius • 230V Einphasen-Elektromotor mit Inverter • Automatisches Gaspedal • Spurlös Gummirollen • Arbeitskorb für Personen CE • Größere Plattformen für Stabilisatoren • Biologisch Hydrauliköl • Automatisches Schließen.
	Limitatore di carico Stability control Lastmomentbegrenzer	900 Kg 68 m 47 m / min.		Stabilità system Stützsystem	• 900 Kg hydraulic winch • Lowered hook connections • Third line pull pulleys • Working LED lights on the boom and Jib • Hydraulic Jib with opening up to 195° • Mono phase electric engine • 2,2 Kw/230 V with inverter • Acceleratore dei giri motore automatico • Cingoli antirisciacia • Cestelli porta operatore CE • Pistone maggiore per stabilizzatori • Cilio idraulico biodegradabile • Auto chiusura.	• Radiocomando con display per ogni funzione del carro, stabilizzatori e gru • Rotazione continua • Preposizione per argano • Preposizione per il Jib • Stabilizzazione a più posizioni • Stabilizzazione Automatica • Avanzamento cingolo a 2 velocità • Carro allargabile • Acceleratore dei giri motore manuale • 2 fari di lavoro a LED sul carro • N° 4 attacchi per il sollevamento • Limitatore di carico elettronico • Autodiagnosti • Gru colore nero RAL 9005 • Cilindri colore arancio • Normativa di riferimento EN13000. • BG Connect.



**Potenza:**  
- 1250 Kg di portata ad h 10,40 m, con braccio verticale  
- 650 Kg di portata ad h 15,90 m, con braccio e Jib verticale

**Technologie:**  
**Electric Engine Always Allowed**  
Motore elettrico Monofase 2,2 kW con inverter 230 V.

**Sistema di controllo elettronico**  
Il Sistema di controllo integrato consente alla gru di adeguare automaticamente il limitatore di carico alla situazione determinata dalla posizione di ogni stabilizzatore. Sicurezza totale per l'operatore.

**No Limits**  
Rotazione infinita senza ingombri grazie al braccio libero da zavorre.

**Jib Over Line** Jib a +15°, per scavare gli ostacoli.

**Jib Ready to Use**  
Completamente ripiegabile idraulicamente sotto il braccio principale.

**Operatività:**  
• Rotazione continua del braccio (anche con Jib)  
• Braccio libero da zavorra  
• Fune del verticale sempre armata, anche con Jib installato  
• Cilindri di filo interni al Jib  
• Jib sempre pronto all'uso  
• Stabilizzatori con varie angolature e grande escursione per ogni terreno  
• Carro cingolato restringibile fino a 780 mm  
• Carro con doppia velocità  
• Trasportabile con carrello leggero grazie al peso ridotto.